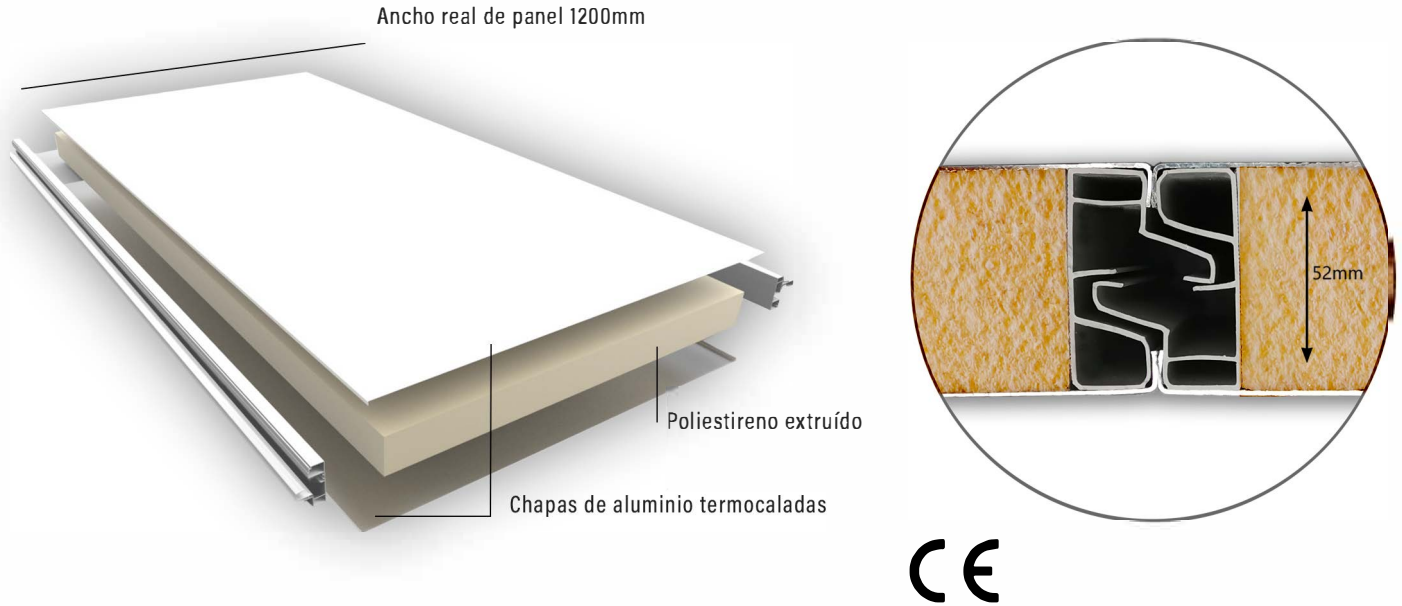


AKOTADO[®]
CUBIERTAS

CATÁLOGO DEL PRODUCTO

PANEL DE CUBIERTA AUTOPORTANTE PANELUX 52mm



CARACTERÍSTICAS

- Estructura ligera (7kg*m²)
- Auto-portante hasta 4,5ml
- Reacción a fuego B-s1,d0
- Fácil limpieza
- Facilidad de montaje
- Gran variedad de acabados (RAL, anonizados, madera y otros)

LONGITUD DEL PANEL

Hasta 7m de 1/2 en 1/2

FABRICACIÓN

De 7 hasta 14ml (Bajo pedido)

COMPOSICIÓN

- Chapa de aluminio termocalada
- Poliestireno extruido (xps) de gran resistencia a la compresión

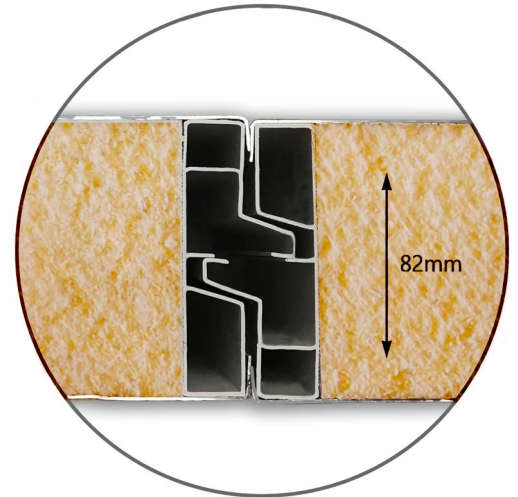
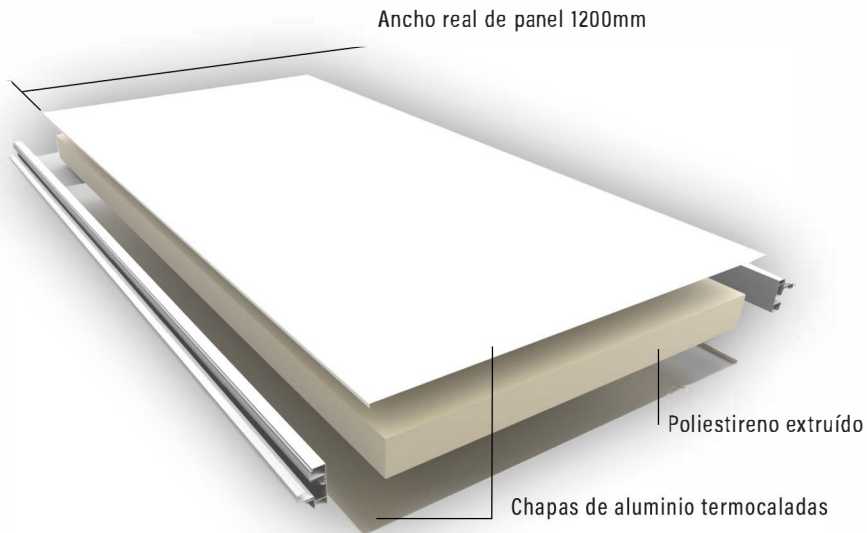
Cámara seca para paso de cables

Pestaña para nivelar paneles

Drenaje agua para evitar condensación



PANEL DE CUBIERTA AUTOPORTANTE PANELUX 82mm



CE

CARACTERÍSTICAS

- Estructura ligera (8kg*m²)
- Auto-portante hasta 6ml
- Reacción a fuego B-s1,d0
- Fácil limpieza
- Facilidad de montaje
- Gran variedad de acabados (RAL, anonizados, madera y otros)

LONGITUD DEL PANEL

Hasta 7m de 1/2 en 1/2

FABRICACIÓN

De 7 hasta 14ml (Bajo pedido)

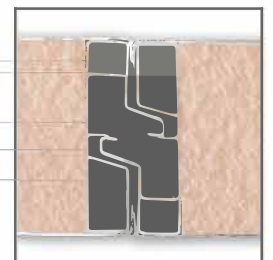
COMPOSICIÓN

- Chapa de aluminio termocalada
- Poliestireno extruído (xps) de gran resistencia a la compresión

Cámara seca para paso de cables

Pestaña para nivelar paneles

Drenaje agua para evitar condensación



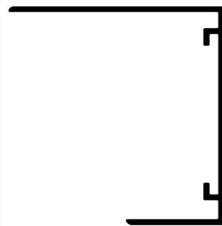
SISTEMA PANELUX



COMPATIBILIDAD ENTRE SISTEMAS SEGÚN ESPESOR DEL PANEL



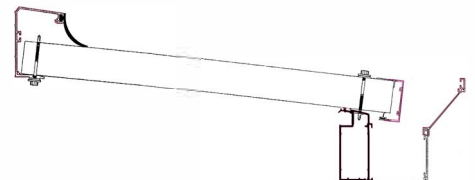
Remate Frontal Panelux 52
Ref: 4001



Remate Frontal Panelux 82
Ref: 4000

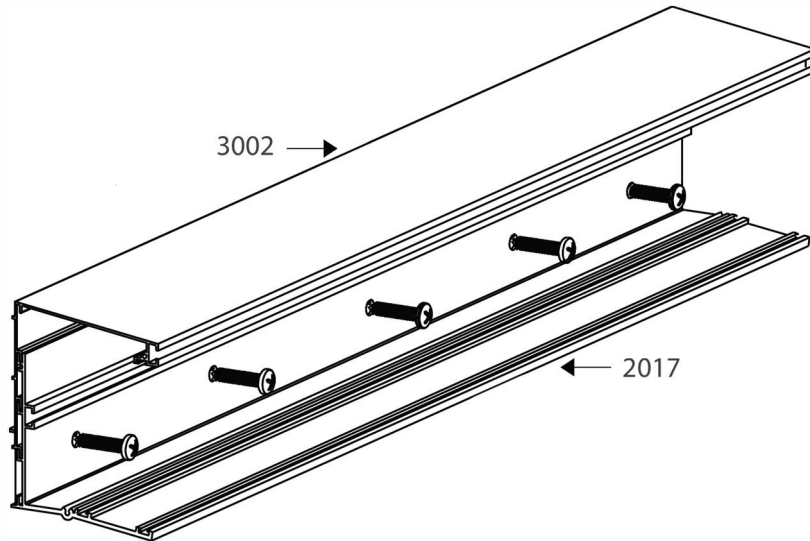


Croquis perfil techo:

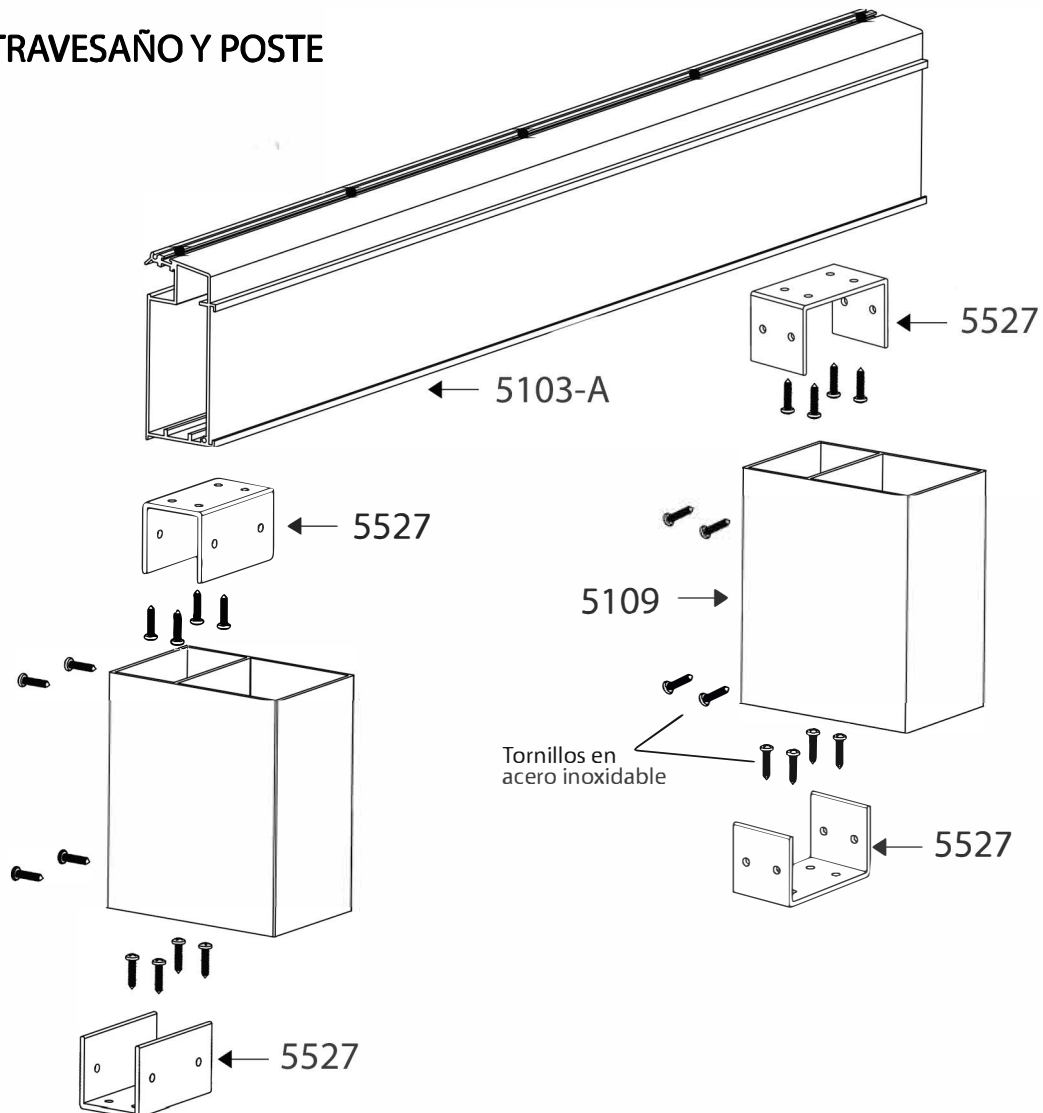


INSTRUCCIONES DE MONTAJE ESTRUCTURA TECHO PANELUX

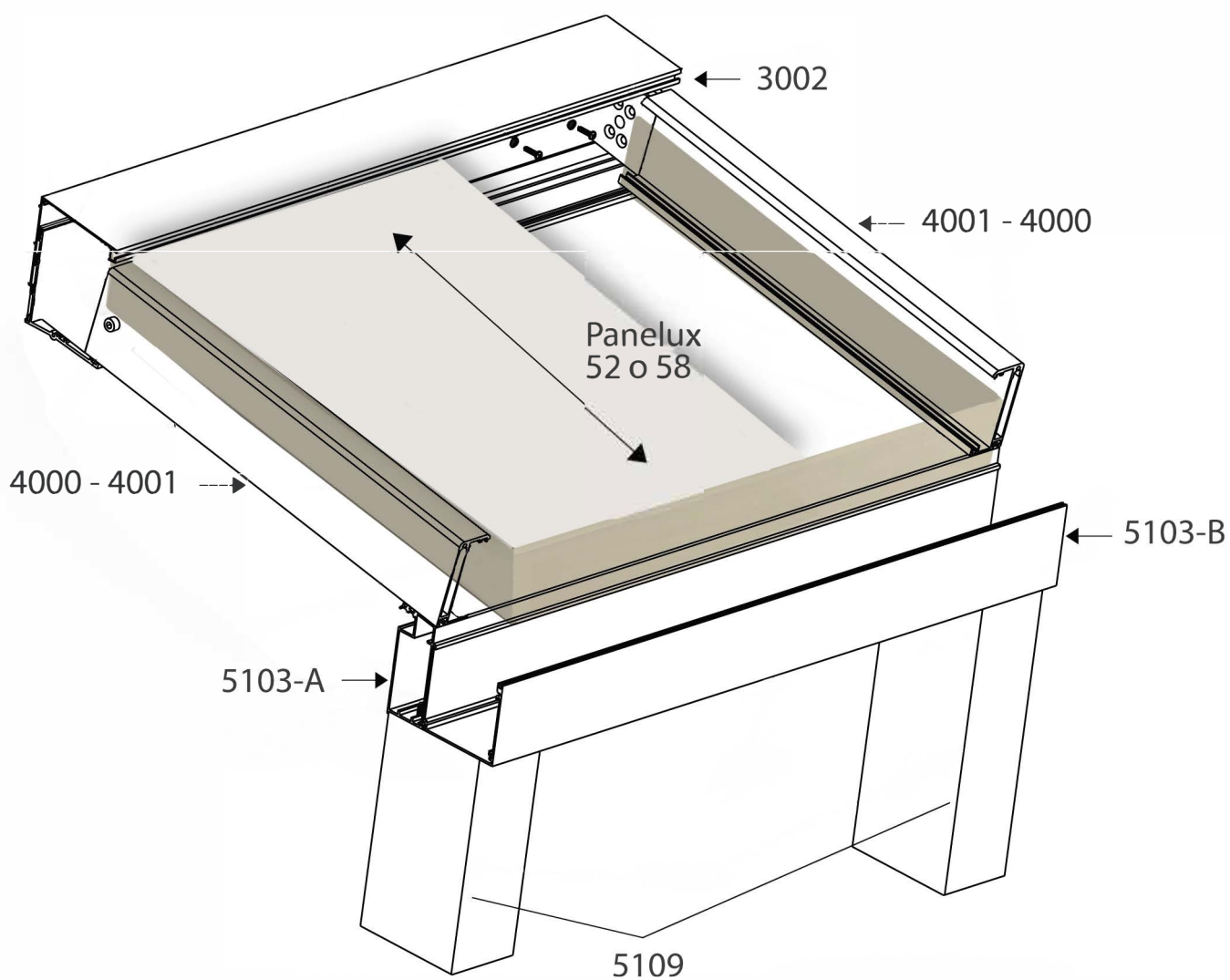
MONTAJE COBIJA



MONTAJE TRAVESAÑO Y POSTE



PAS02





comercial@akotado.com
www.akotado.com

